

各位

2017年1月11日
 サイバネットシステム株式会社

第9回 カーエレクトロニクス技術展 出展のお知らせ

多種多様な車載用光学機器、電気・電子機器の 設計評価に役立つCAEソリューションをご紹介

サイバネットシステム株式会社（本社：東京都、代表取締役 社長執行役員：田中 邦明、以下「サイバネット」）は、1月18日（水）から20日（金）にかけて東京ビッグサイトで開催される「第9回 [国際] カーエレクトロニクス技術展 ～カーエレ JAPAN～」(以下、「本展示会」)に出展することをお知らせします。

本展示会は、カーエレクトロニクスの進化を支える半導体・電子部材、ソフトウェア、テスト技術などが一堂に出展する本分野 世界最大の専門展です。サイバネットからは、シミュレーションで自動車開発を支援する最新のツールやサービスを2つのゾーンに分けてご紹介します。

出展の見どころ

車載カメラ、レーザー、モニター等、様々な光学デバイス開発を支援：オプティカルゾーン

先進運転支援システム（以下「ADAS (Advanced Driver Assistance System)」)を支える最先端の光学ソリューションをご紹介します。

事故防止や自動運転のシステムとして注目されている ADAS には、様々な光学デバイスが必要です。これらの新たな光学デバイスの設計にはシミュレーション技術の活用が不可欠です。

サイバネットでは、開発するデバイスや解析内容に応じて適切なシミュレーションソフトウェアを提案しています。オプティカルゾーンでは ADAS をテーマとし、実際にデモを交えて多彩な光学ソリューションをご紹介します。

■ ADAS を支える様々な光学デバイス例

ディスプレイ

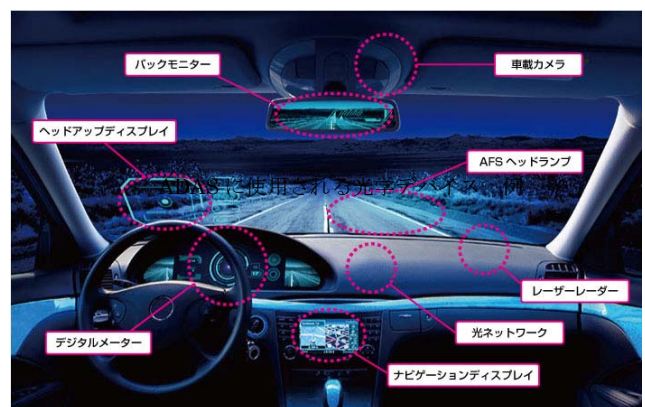
- ヘッドアップディスプレイ
- カーナビゲーション
- 電子ミラー
- バックモニター
- デジタルメーター

ネットワーク・システム

- エンジンコントロールユニット
- 光ハーネス

センサー

- 車載カメラ
- 電波
- レーダー



ADAS を支える光学デバイス例

○ 出展製品の詳細はこちら：<http://www.cybernet.co.jp/optical/>

お知らせ

半導体素子などのエレクトロニクスデバイス開発を支援：エレクトロニクスゾーン

車載用電気・電子デバイスの信頼性を低下させる熱、ノイズ、振動等の対策に、最先端のエレクトロニクスソリューションをご紹介します。

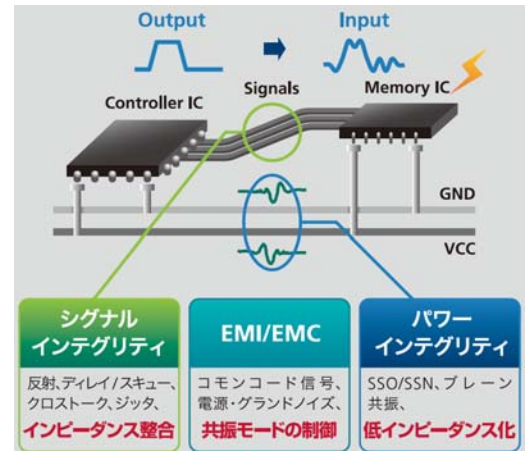
半導体素子の高周波化・小型化・低損失化などに伴い、EMC^(※)や伝導ノイズ、熱、振動の対策が求められています。特に信頼性が高く求められる車載用デバイスにおいては、それらの対策は欠かせません。

エレクトロニクスゾーンではこれらの現象を可視化し、車載用デバイスの信頼性向上を可能にするエレクトロニクスソリューションについて、豊富な解析事例とデモでご紹介いたします。

※：EMC (Electromagnetic Compatibility)：

他の機器の誤動作や人体への影響を防ぐため、電気機器が発する電磁などを一定以上発生させないようにすること。「電磁環境適合性」「電磁環境両立性」などと呼ばれることもある。

○ 出展製品の詳細はこちら：<http://www.cybernet.co.jp/ansys/>



パワーインテグリティ／EMC 設計時の問題点

出展概要

会期	2017年1月18日 [水] ～20日 [金]
会場	東京ビッグサイト
主催	リード エグジビション ジャパン株式会社
小間位置	東5ホール E38-10
詳細	http://www.car-ele.jp/

サイバネットについて

サイバネットシステム株式会社は、科学技術計算分野、特に CAE^(※) 関連の多岐にわたる先進的なソフトウェアソリューションサービスを展開しており、電気機器、輸送用機器、機械、精密機器、医療、教育・研究機関など様々な業種及び適用分野におけるソフトウェア、教育サービス、技術サポート、コンサルティング等を提供しております。具体的には、構造解析、射出成形解析、音響解析、機構解析、制御系解析、通信システム解析、信号処理、光学設計、照明解析、電子回路設計、汎用可視化処理、医用画像処理など多様かつ世界的レベルのソフトウェアを取扱い、様々な顧客ニーズに対応しております。

また、企業が所有する PC/スマートデバイス管理の効率化を実現する IT 資産管理ツールをはじめ、個人情報や機密情報などの漏洩・不正アクセスを防止し、企業のセキュリティレベルを向上させる IT ソリューションをパッケージやサイバネットクラウドで提供しております。

サイバネットシステム株式会社に関する詳しい情報については、下記 Web サイトをご覧ください。

<http://www.cybernet.co.jp/>

※CAE (Computer Aided Engineering) とは、「ものづくり」における研究・開発時に、従来行われていた試作品によるテストや実験をコンピュータ上の試作品でシミュレーションし分析する技術です。試作や実験の回数を劇的に減らすと共に、様々な問題をもれなく多方面に亘って予想・解決し、試作実験による廃材を激減させる環境に配慮した「ものづくり」の実現に貢献しております。

本件に関するお問い合わせ サイバネットシステム株式会社

- 内容について
 オプティカルゾーン：
 オプティカル事業部 マーケティング統括室/黒木
 TEL：03-5297-3703 E-MAIL：optsales@cybernet.co.jp

- 報道の方は
 営業推進部/平澤
 TEL：03-5297-3094 E-MAIL：prdre@cybernet.co.jp

エレクトロニクスゾーン：
 メカニカル CAE 事業部 マーケティング部/新留
 TEL：03-5297-3208 E-MAIL：anssales@cybernet.co.jp